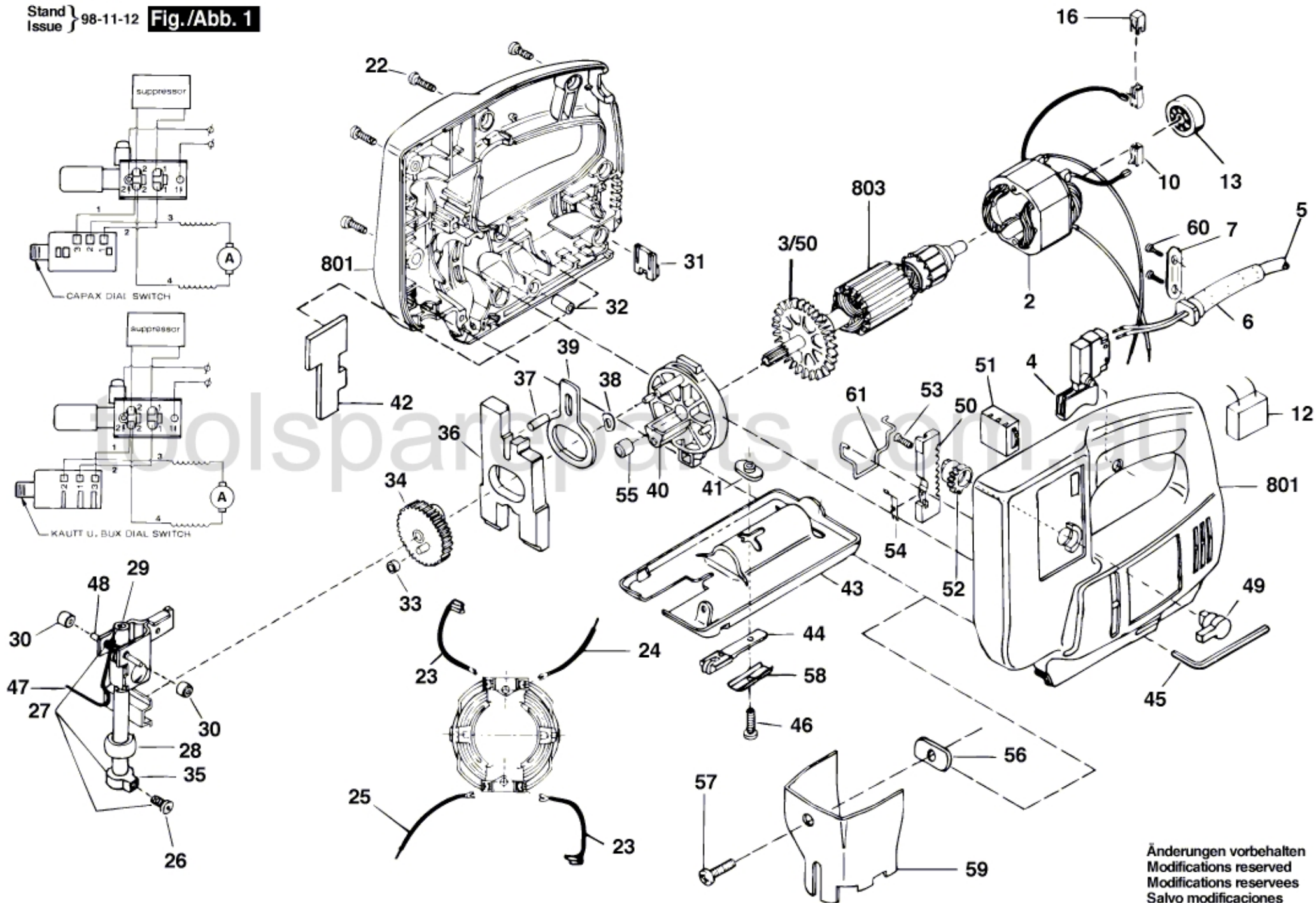


F 015 430 0A1

Stand } 98-11-12 Fig./Abb. 1
Issue }



Änderungen vorbehalten
Modifications reserved
Modificaciones reservées
Salvo modificaciones